



TREKHAKEN - ATTELAGES

n.v. G. DECONINCK

Molenwegel, 21

8790 Waregem - België

☎ 056 / 60 42 12 (5 L)

TREKHAAK N°: 415

voor: RENAULT Ctte TRAFIC 'T'

SAMENSTELLING :

- 1 trekhaak
- 1 bolhouder - zweestuk
- 1 bol Ø 50 compleet
- 2 moeren met bouten M 14 - 35 } (*)
- 2 moeren met bouten M10-30 } (A)
- 4 moeren met balkopbouten M10-30 (C-D)
- 2 rondsels 44-15-3 (A)
- 4 rondsels 60-12 (C-D)
- 6 borgrondsels Ø 10 (B-C-D)
- 2 borgrondsels Ø 14 (A)
- 2 moeren met bouten M16-50 (*)
- 2 borgrondsels Ø16 (*)

MONTAGEHANDLEIDING :

- 1/ De trekhaak plaatsen met (A-B) tegen de 2 trekogen voorzien onder achteraan de wagen (A op de grote boring en B op de kleinere). (C-D) komen tegen de onderkant van de laadvloer, met (D) naast de chassisbalken en achter de dwarsbalk.
- 2/ (C-D) doorboren via de onderkant Ø 10,5.
- 3/ De bouten met rondsels plaatsen, bij (C) en (D) via de laadruimte, bij (A) en (B) via de onderkant met bij (A) de rondsels buitenaan de trekogen.
- 4/ Monteren van (*) en alles degelijk aanschroeven.

ATTELAGE N°: 415

pour: Ctte RENAULT TRAFIC 'T'

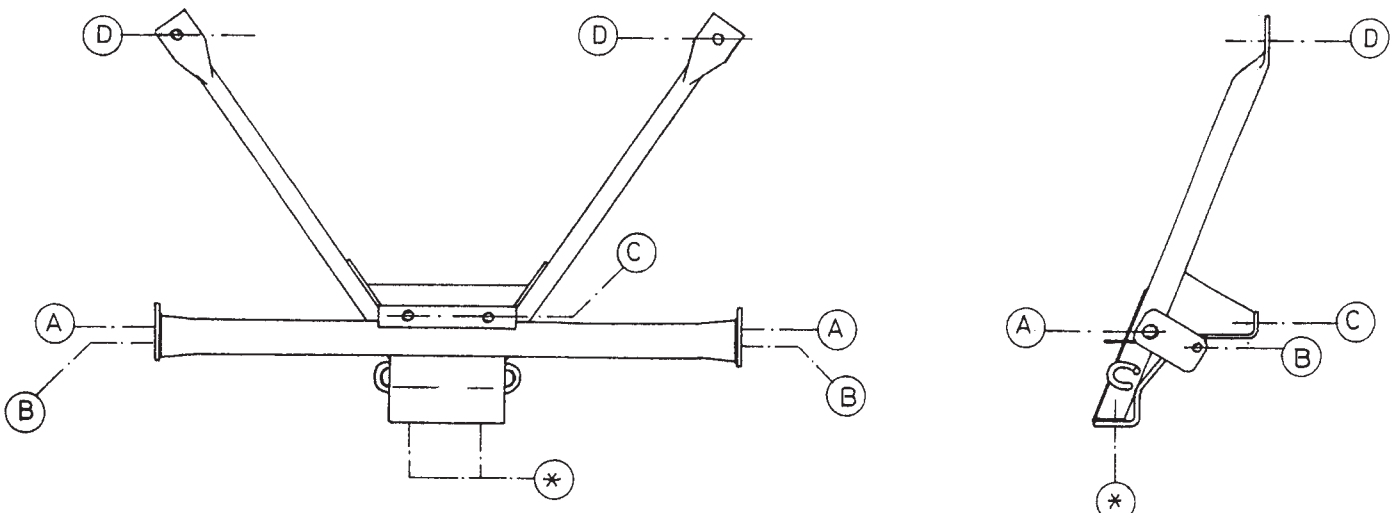
COMPOSITION :

- 1 Attelage
- 1 Equerre porte-boule
- 1 Boule Ø 50 complète
- 2 Ecrous avec boulons M 14 - 35 } (*)
- 2 Ecrous avec boulons M10-30 } (B)
- 4 Ecrous avec boulons à tête ronde M10-30 (C-D)
- 2 rondelles 44-15-3 (A)
- 4 Rondelles 60-12 (C-D)
- 6 Rondelles de sécurité Ø 10 (B-C-D)
- 2 Rondelles de sécurité Ø 14 (A)
- 2 Ecrous avec boulons M16-50 (*)
- 2 Rondelles de sécurité Ø 16 (*)

NOTICES DE MONTAGE :

- 1/ Positionner l'attelage avec (A-B) contre les 2 anneaux de tracti en dessous, à l'arrière de la voiture, avec (A) sur le forage le plus grand et (B) sur le plus petit. (C-D) viennent contre le dessous du coffre, avec (D) à côté des longerons, derrière la traverse.
- 2/ Forer (C-D) en Ø 10,5 via le dessous.
- 3/ Mettre les boulons avec rondelles, via le coffre (C-D) et via le dessous (A-B), avec les rondelles à l'extérieur aux anneaux de tracti en (A).
- 4/ Monter (*) et bien serrer le tout.

D = 9,00
 S = 75 kg
 Max. → 1400 kg



N.B. (*) standaard uitrustingen (kunnen vervangen worden door originele aanpasstukken)

équipements standard (peuvent être remplacer par des pièces d'adaptation d'origine

zie ommezijde
voir verso